

REFU^{sol} 20K...33K-2T

A nova flexibilidade encontra a compatibilidade

- Dois rastreadores MPP
- Design leve
- Compatível com inversores REFU^{sol} legados

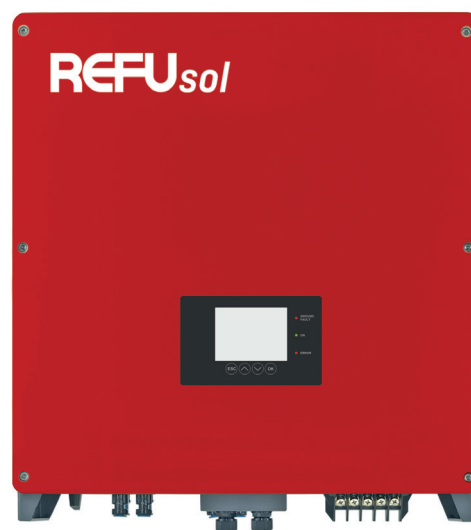
Agama completamente nova do inversor REFU^{sol} 20K...33K-2T é foi desenvolvido para maior flexibilidade nos setores comerciais e industriais.

Com dois seguidores MPP e máx. 1.100 VDC, cada projeto de sistema pode ser realizado, incluindo diferentes orientações e inclinações. Compacto dimensões emparelhadas com uma elevada densidade de potência por peso proporciona maior flexibilidade no local de instalação – no telhado ou em sistemas montados no solo. Com três classes de potência de 20 kVA, 25 kVA e 33 kVA, cabe em qualquer projeto de médio porte.

O RS485 e a interface Ethernet opcional podem ser conectados no mesmo barramento RS485 ou rede Ethernet para aplicações de Controle de Parque sem a necessidade de reconfiguração. Portanto, os dispositivos também são mais adequados para Repotenciação de centrais fotovoltaicas existentes equipadas com inversores REFU^{sol}.

O portal de monitorização REFUlog vem gratuitamente com garantia de 5 anos. O WiFi ou Ethernet para fácil integração na rede local está disponível como acessório.

Para a América do Sul, um modo de operação de baixa tensão CA para 120V / 208V ou 127V / 220V podem ser facilmente conectadas à rede elétrica.



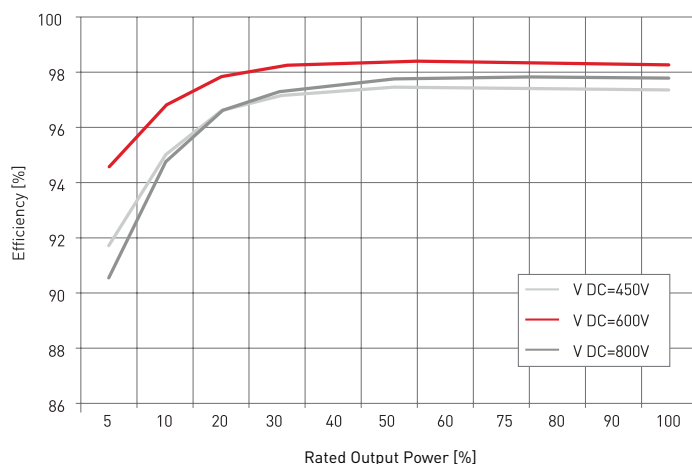
DADOS TÉCNICOS

No. do item	20K-2T 850P020.200	25K-2T 850P025.200	33K-2T 850P033.200
ESPECIFICAÇÕES DE ENTRADA CC			
Potência FV máx. recomendada (kW)	30	38	50
Número de MPPTs		2	
Nº de entradas CC por MPPT	2	3	3
Tensão CC máxima (V)		1,100	
Tensão CC de start-up (V)		250	
Tensão nominal CC (V)		620	
Faixa de tensão CC em potência nominal (V)		230 ... 960	
Faixa MPPT (V)	480 ... 850	460 ... 850	580 ... 850
Corrente máx. de operação / de curto-circuito por ficha CC (A)	11 / 14	11 / 14	11 / 14
Corrente MPP máxima (A)	13	16	20
Corrente curto circuito máxima CC por MPPT (A)	24 / 30	28 / 35	30 / 37.5
Corrente de retorno (mA)		<6	

ESPECIFICAÇÕES DE SAÍDA CA

Potência CA nominal (@220/380V, 60Hz) (kW)	20 / 22	25 / 27.5	33 / 36.3
Potência CA nominal (@120/208 or 127/220 V, 60Hz) (kW)	10.4 / 11.0	13.0 / 13.5	17.1 / 18.0
Tensão CA nominal (V)	3/N/PE: 220/380, 230/400, 120/208, 127/220		
Faixa de tensão CA (V)	175 ... 480 (de acordo com as normas locais)		
Frequência nominal / Faixa de frequência (Hz)	50, 60 / 44 ... 55, 54 ... 66 (de acordo com as normas locais)		
Faixa de ajuste de energia ativa (%)	0 ... 100		
Corrente CA máxima (A)	32	40	53
THD máximo (%)	<3		
Fator de potência nominal / Faixa	1 / ajustável +/- 0.8		
Eficiência máxima (%)	98.2	98.4	98.6
Eficiência europeia (%)	98.0	98.2	98.2
Eficiência MPPT (%)	>99.9		
Perdas em stand-by (W)	<1		
Origem da alimentação (W)	45		

DIAGRAMA DE EFICIÊNCIA



No. do item	20K-2T 850P020.200	25K-2T 850P025.200	33K-2T 850P033.200
-------------	-----------------------	-----------------------	-----------------------

CONDIÇÕES AMBIENTAIS

Resfriamento	convecção natural	ventilador	ventilador
Temperatura ambiente (°C)	-25 ... +60 (> 45 reducao)		
Umidade relativa do ar (%)	0 ... 100		
Elevação máxima (m acima do nível do mar)	2,000		
Ruido (dBA)	<30	<45	<45
Tipo de proteção (IEC 60529)	IP65		

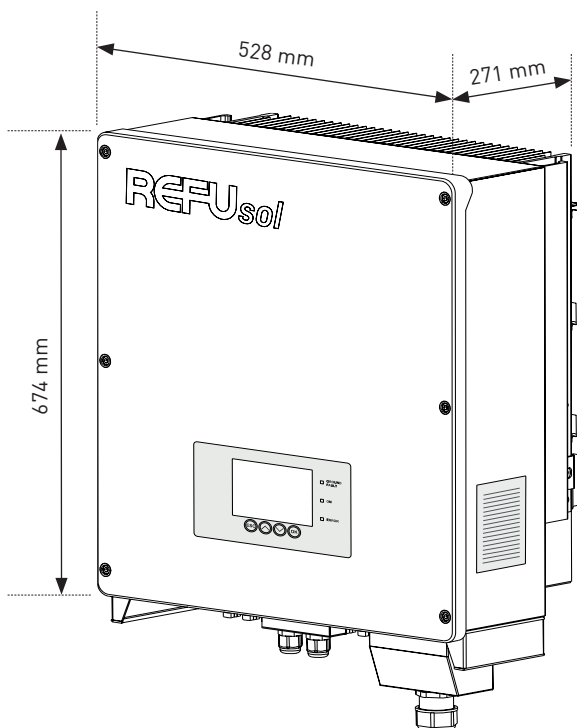
FUNÇÕES DE PROTEÇÃO E SEGURANÇA

Disjuntor CC	integrado		
Monitoramento de rede	Anti-Ilhamento, Inversão de polaridade CC, Sobretemperatura, Sobretensão, Sobrecorrente, RCMU, proteção de falta à terra		
Proteção contra surtos	CC e CA: padrão tipo III		
Monitoramento de String	cada MPPT	cada uma 1-2 strings	cada uma 1-2 strings
Fusíveis de strings	-	-	-
Classe de proteção (IEC 62103)	I		
Categoria de sobretensão (EN 60664-1)	DC: II, AC: III		
Grau de poluição ambiental externa	3		

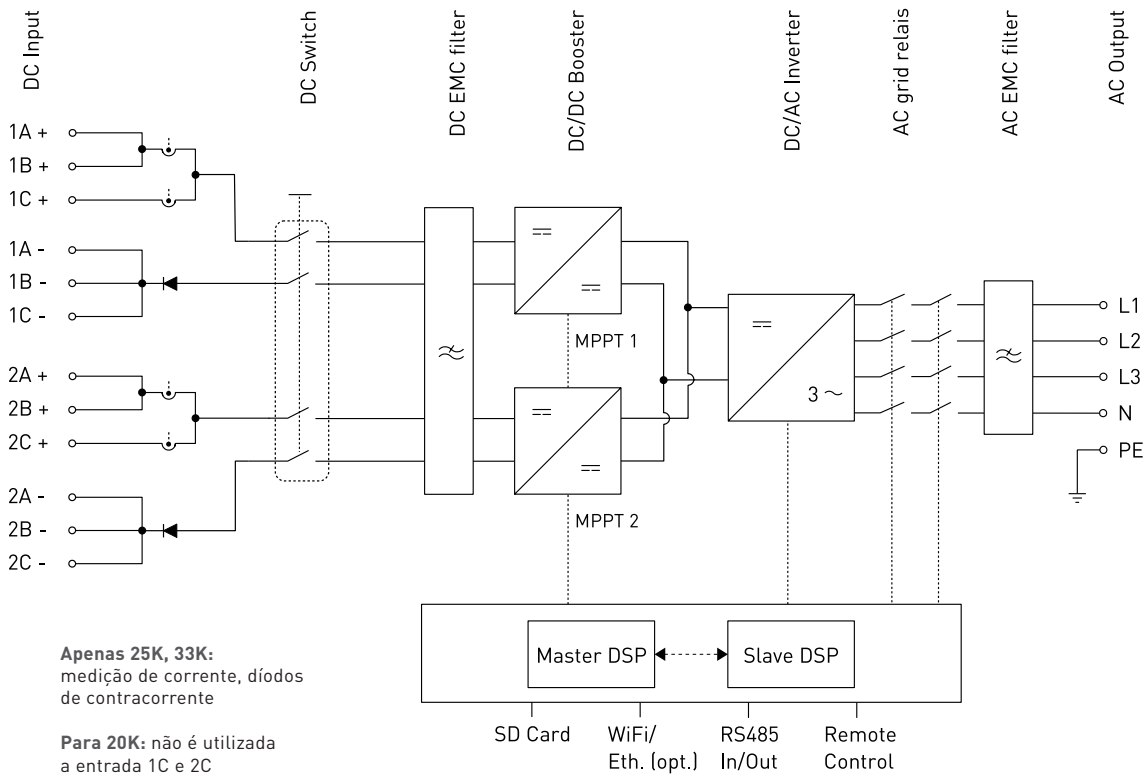
DADOS GERAIS

Topologia	Sem Transformador		
Interfaces	Padrão: RS485, WiFi/Opcional: GPRS, Ethernet		
Dimensões A x L x D (mm)	674 x 528 x 271		
Peso (kg)	37		
Certificações	EN 61000-6-2, EN 61000-6-4, EN 61000-3-11, EN 61000-3-12, IEC62109-1/2, IEC62116, IEC61727, IEC61683, IEC 60068 (1,2,14,30)		

VISÃO DO PRODUTO

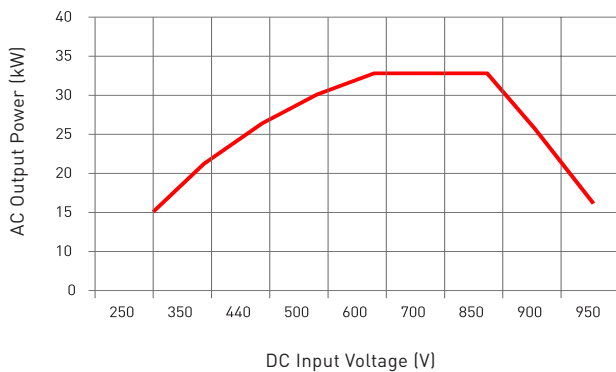


UNIFILAR



DIAGRAMAS DE DESEMPENHO

Potência de saída vs. Tensão de entrada



Potência de saída vs. Tensão de rede

